

GEG-FLAP

wärmegeämmte Lüftungs- und Entrauchungshaube
inkl. gedämmter Verschlussklappe

Produktabbildung



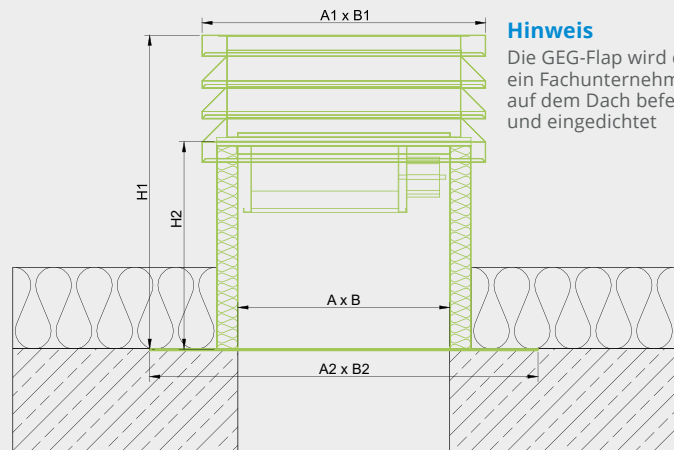
Ausführungsoptionen:
Verzinkt (Standard), Edelstahl, Aluminium (Seewasserfest)
Oberflächen-Lackierung nach RAL



Produktmerkmale

- Wetter- und Regenschutzhaube mit wärmegeämmtem Sockel/Aufsatzkranz
- Gedämmte Jalousieklappe im Sockel integriert
- 4-seitige Entrauchungs-Lüftungsöffnung
- Silent Antrieb - geräuschloses Öffnen im Lüftungsmodus
- Geprüftes NRW nach DIN 12101-2
- Sockelhöhe kann variabel angepasst werden
- Luftdichtigkeit Klasse 4 (GEG konform)
- Endlagenkontakt, zur Auswertung der Klappenstellung (AUF bzw. ZU)

Montage & Details



Hinweis

Die GEG-Flap wird durch ein Fachunternehmen auf dem Dach befestigt und eingedichtet

GEG-FLAP	Größe 1	Größe 2	Größe 3	Größe 4	Größe 5	Größe 6	Größe 7
Sockel-Innenmaß (mm) A x B	520 x 520	600 x 600	700 x 700	800 x 800	900 x 900	1000 x 1000	1100 x 1100
Freier Lüftungsquerschnitt (m ²)	0,15	0,18	0,28	0,34	0,49	0,55	0,74
Hauben-Außenmaß (mm) A1 x B1	700 x 700	780 x 780	880 x 880	980 x 980	1080 x 1080	1180 x 1180	1280 x 1280
Haubenhöhe gesamt (mm) H1	750/950	750/950	825/1025	825/1025	900/1100	900/1100	975/1175
Sockelhöhe (mm) H2	500/700	500/700	500/700	500/700	500/700	500/700	500/700
Flansch-Außenmaß (mm) A2 x B2	850 x 850	925 x 925	1025 x 1025	1125 x 1125	1225 x 1225	1325 x 1325	1425 x 1425
U-Werte nach EN 1873 [W/(m ² K)]	0,42	0,47	0,55	0,60	0,68	0,73	0,80
U-Werte nach DIN 4108-4 Abschnitt 6.1 [W/(m ² K)]	1,71	1,73	1,80	1,79	1,87	1,84	1,90

B.A.S.E. Solution GmbH

Ihre Experten für die energieeffiziente Lüftung
und Entrauchung von Aufzugsschächten.

www.schachtenrauchung.de

Weitere Infos & Beratung:

support@base-solution-gmbh.com

Tel.: 0800-2119501