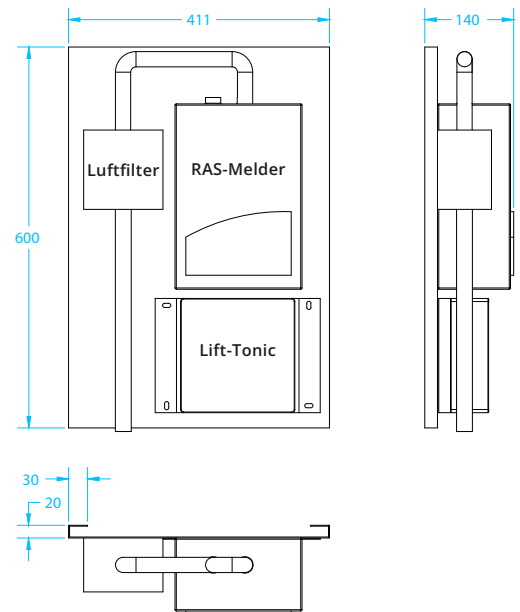


BASE Lift-Kit-RAS

Rauchansaug-System



Produktabbildung



Produktmerkmale

- Vorkonfektionierte Montageplatte
 - BASE Lift-Tronic
 - Ansaug-Rauchmelder
 - Luftfilterkasten
Mit innenliegenden Filtermatten
- Auslieferung mit Montage- und Befestigungsmaterial
- Standard-Montage für Schachthöhen bis 48m
- Rohre werden durch mitgelieferten Kleber miteinander verklebt
- Verschlusselemente in verschiedenen Ausführungen erhältlich
- Siehe für Details zugehöriger Produkte
 - BASE Lift Tronic
 - RWA-Bedienstelle
 - Verschlusselemente
- Weitere Produkte werden durch Einstecken der mitgelieferten RJ45 Kabel an der Lift-Tronic angeschlossen

Hinweise

Spannungsversorgung mit integriertem Netzteil	230V AC
Anschlussleitung	10m
Nennstrom	max. 1A
Anzahl Melderlinien	1
Anzahl Motorgruppen	1
Betriebsart	Dauerbetrieb
Abmessung (B x H x T)	411 x 600 x 140 mm