

Anschluss der Branderkennungselemente an der Lift-Tronic

Funktion:

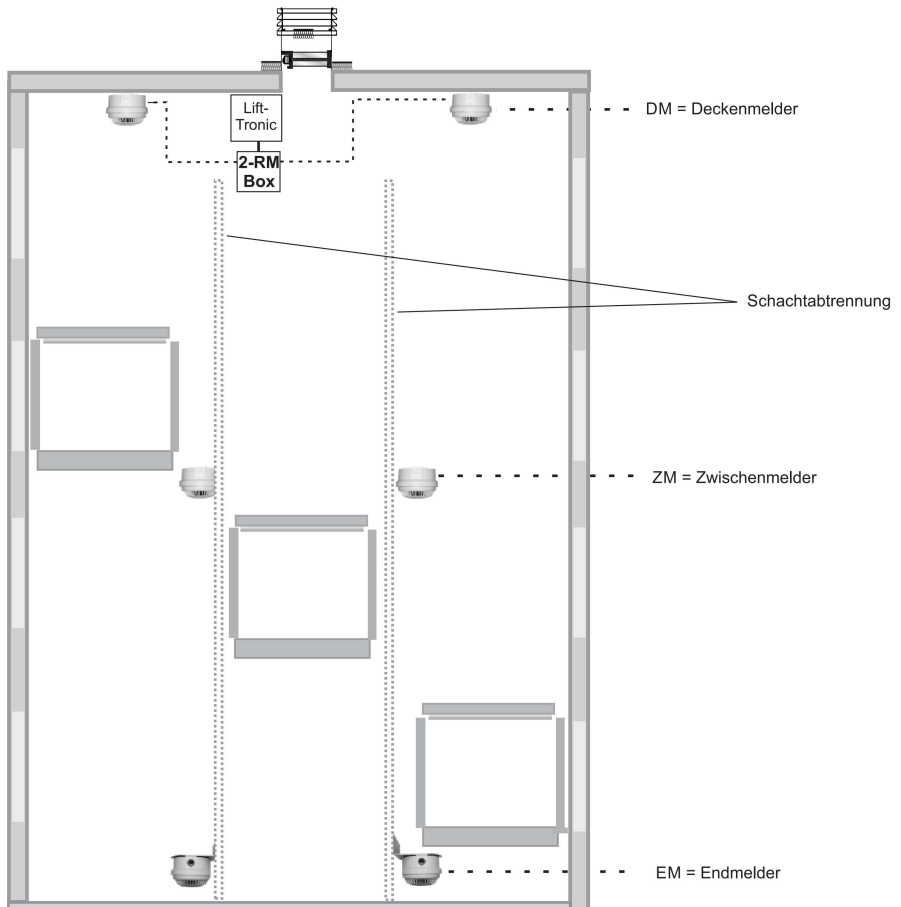
Für eine flächendeckende Branderkennung im Aufzugsschacht, müssen bei z.B. Doppelschächten mit einer Rauchabzugsöffnung, oder bei Schächten mit mehr als zwei Kabinen, zwei Stränge mit Rauchmeldern installiert werden.

Zum vereinfachten Anschluss ist die Rauchmelder Anschlussbox (RM-B) erhältlich. Die RM-B hat einen Eingang, der direkt an den Anschlussadapter Lift-Tronic angeschlossen wird, sowie zwei Abgänge für die beiden Rauchmelderstränge im Aufzugsschacht. Die Anschlussbox ist bereits anschlussfertig vorkonfektioniert.

Hinweis:

In Absprache mit B.A.S.E. sind auch andere Konstellationen möglich. Hierzu sprechen Sie uns bei Bedarf bitte entsprechend frühzeitig zur Abstimmung an.

Montage: RM-B Anschlussdose wird mit dem Befestigungsmaterial an der Wand befestigt



Diese Darstellung dient lediglich zur Verdeutlichung der Anwendung

Anschluss der Branderkennungselemente an der Lift-Tronic

Funktion:

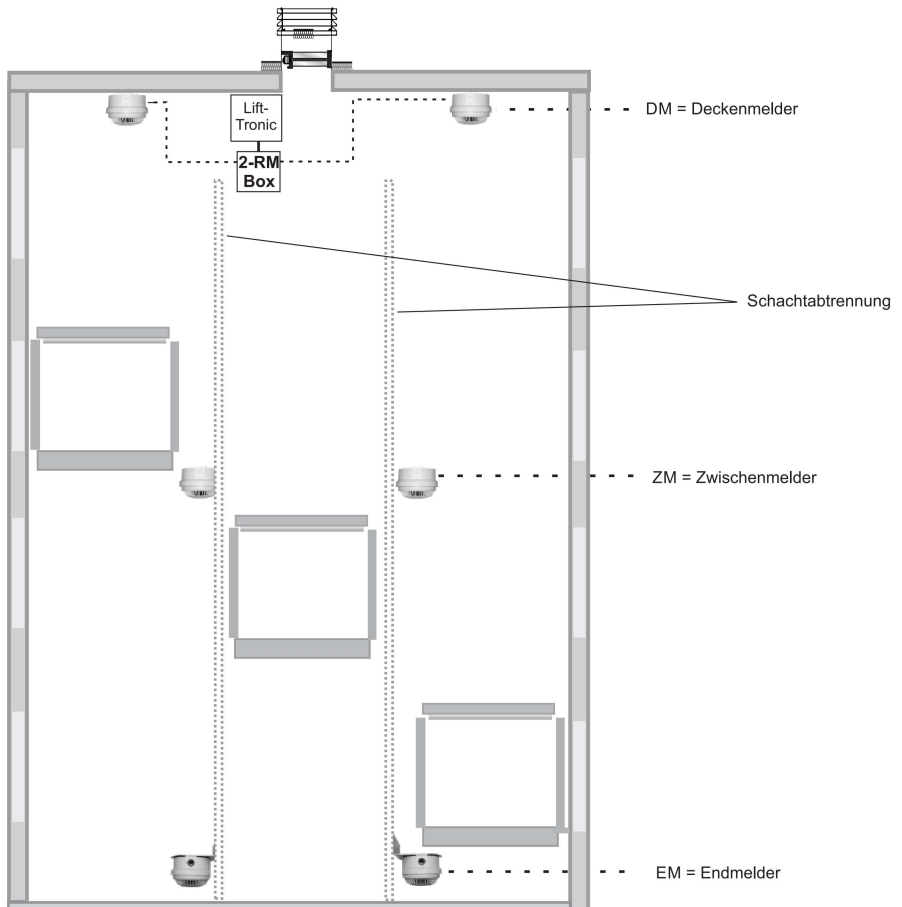
Für eine flächendeckende Branderkennung im Aufzugsschacht, müssen bei z.B. Doppelschächten mit einer Rauchabzugsöffnung, oder bei Schächten mit mehr als zwei Kabinen, zwei Stränge mit Rauchmeldern installiert werden.

Zum vereinfachten Anschluss ist die Rauchmelder Anschlussbox (RM-B) erhältlich. Die RM-B hat einen Eingang, der direkt an den Anschlussadapter Lift-Tronic angeschlossen wird, sowie zwei Abgänge für die beiden Rauchmelderstränge im Aufzugsschacht. Die Anschlussbox ist bereits anschlussfertig vorkonfektioniert.

Hinweis:

In Absprache mit B.A.S.E. sind auch andere Konstellationen möglich. Hierzu sprechen Sie uns bei Bedarf bitte entsprechend frühzeitig zur Abstimmung an.

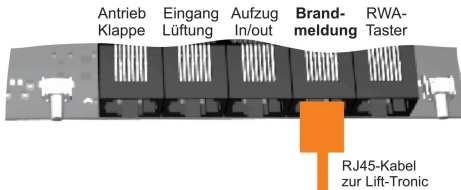
Montage: RM-B Anschlussdose wird mit dem Befestigungsmaterial an der Wand befestigt



Diese Darstellung dient lediglich zur Verdeutlichung der Anwendung

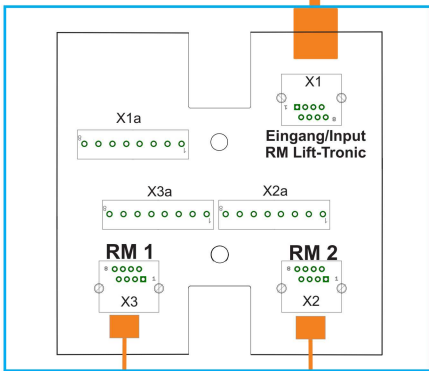
Anschluss der Branderkennungselemente an der Lift-Tronic

Die Branderkennungselemente werden je an der Buchse RM 1 / RM 2 angesteckt. An der RM 1 / RM 2 kann auch ein Rauchansaug-System und ein Rauchmelder/eine Rauchmelderlinie angesteckt werden. Aus der Buchse Eingang/Input RM Lift-Tronic wird das Kabel in die Buchse „Brandmeldung“ der Lift-Tronic Anschlussadapter eingesteckt (Siehe Zeichnung).



Sobald ein Rauchmelder/eine Rauchmelderlinie an der RM-B Anschlussbox angesteckt wird, ist der Jumper „RM/RAS“ an der Lift-Tronic Anschlussadapter abzuziehen.

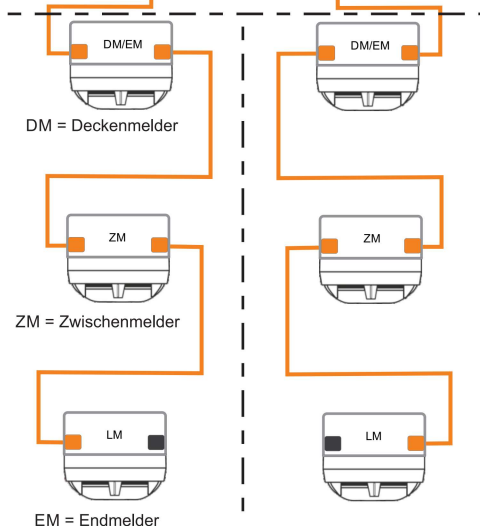
RM-B Anschlussbox



Abmessungen: B x H x T: 93 x 93 x 55 mm



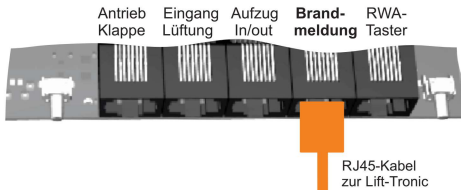
RM-B Anschlussbox Außenansicht



RM-B Anschlussbox Innenansicht

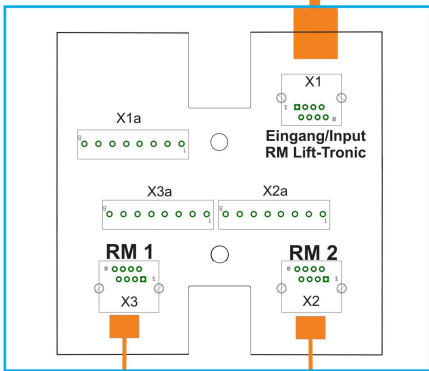
Anschluss der Branderkennungselemente an der Lift-Tronic

Die Branderkennungselemente werden je an der Buchse RM 1 / RM 2 angesteckt. An der RM 1 / RM 2 kann auch ein Rauchansaug-System und ein Rauchmelder/eine Rauchmelderlinie angesteckt werden. Aus der Buchse Eingang/Input RM Lift-Tronic wird das Kabel in die Buchse „Brandmeldung“ der Lift-Tronic Anschlussadapter eingesteckt (Siehe Zeichnung).



Sobald ein Rauchmelder/eine Rauchmelderlinie an der RM-B Anschlussbox angesteckt wird, ist der Jumper „RM/RAS“ an der Lift-Tronic Anschlussadapter abzuziehen.

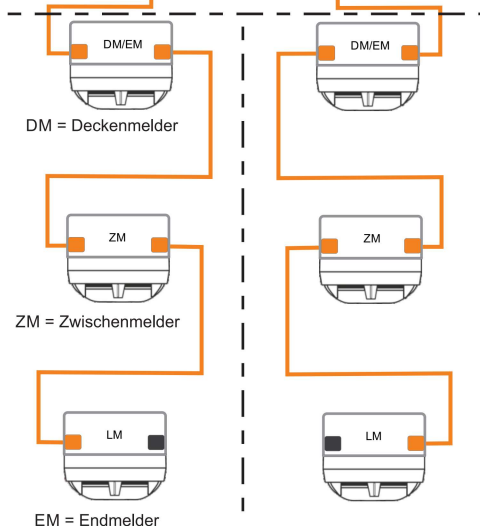
RM-B Anschlussbox



Abmessungen: B x H x T: 93 x 93 x 55 mm



RM-B Anschlussbox Außenansicht



RM-B Anschlussbox Innenansicht